

MAL 7480

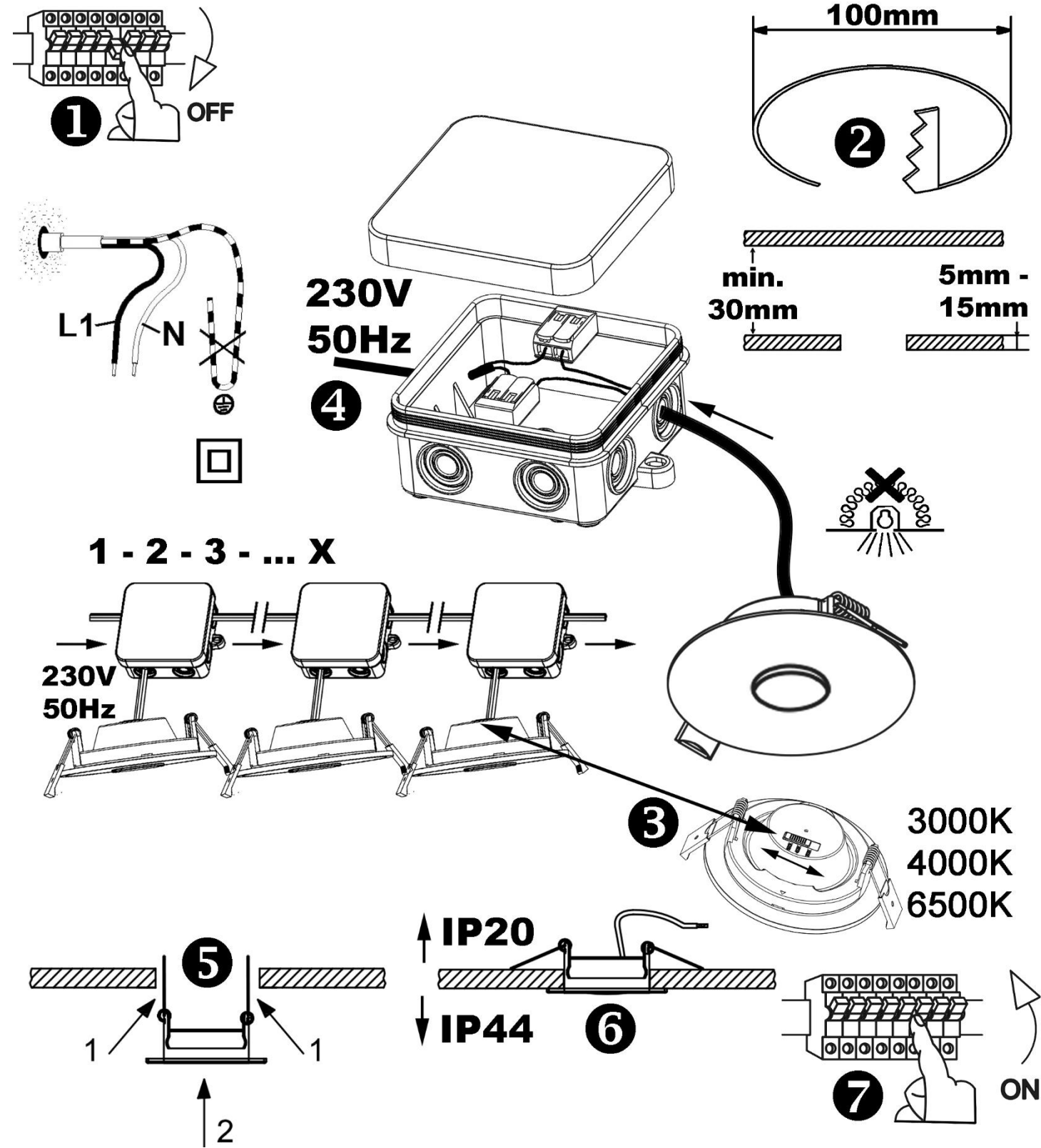


- Ⓛ Montageanleitung
- Ⓔ Instrucciones de montaje
- Ⓕ Asennusohje
- Ⓖ Návod na použitie
- Ⓟ Instruções de montagem
- Ⓡ Инструкция по монтажу

- Ⓖ Mounting instructions
- Ⓕ Montageanleitung
- Ⓖ Montagaanwijzing
- Ⓖ Montazno navodilo
- Ⓖ Montaj talimati
- Ⓖ Συναρμολογησης

- Ⓔ Instruction de montage
- Ⓖ Monteringsinstruktion
- Ⓖ Instrukcja montażu
- Ⓖ Szerelési utasítás
- Ⓖ Montāžas instrukcija
- Ⓖ Uputstvo za postavljanje

- Ⓕ Istruzioni di montaggio
- Ⓖ Montasjeveiledning
- Ⓖ ávod k montáži
- Ⓖ Instrukciunile de montaj
- Ⓖ Ръководство за монтаж
- Ⓖ Uputstvo za montažu



- Ⓛ Sicherheitshinweise / Bitte lesen Sie diese Informationen sorgfältig durch, bevor Sie mit der Installation oder Inbetriebnahme dieses Produkts beginnen. Heben Sie diese Gebrauchsanweisung für spätere Zwecke gut auf.**
1. Die Leuchten dürfen nur von autorisiertem Fachpersonal nach den jeweils geltenden Elektro- Installationsvorschriften installiert werden.
 2. Der Hersteller übernimmt keine Verantwortung für Verletzungen oder Schäden, die Folge eines unsachgemäßen Gebrauchs der Leuchte sind.
 3. Die Pflege von Leuchten beschränkt sich auf die Oberflächen. Aus Gründen der elektrischen Sicherheit darf dieses Produkt nicht mit Wasser oder sonstigen Flüssigkeiten gereinigt werden. Verwenden Sie zur Reinigung nur ein trockenes, fusselfreies Tuch.
 4. ⚠ Vorsicht! Gefahr des elektrischen Schlags. Überprüfen Sie vor jedem Netzanschluss die komplette Leuchte auf etwaige Beschädigungen. Benutzen Sie die Leuchte niemals, wenn Sie Beschädigungen feststellen.
 5. ⚠ Achtung! Vor Beginn der Montage oder Demontage die Netzleitung spannungsfrei schalten. FI-Schutzschalter oder Sicherungsautomat ausschalten bzw. Sicherung heraus drehen. Vorhandene Schalter auf "AUS".
 6. ⚠ Achtung! Vergewissern Sie sich vor dem Bohren der Befestigungslöcher, dass an der Bohrstelle keine Gas-, Wasser- oder Stromleitungen angebohrt oder beschädigt werden können.
 7. Bei der Montage ist darauf zu achten, dass das Befestigungsmaterial für den Untergrund geeignet ist und dass dieser entsprechend tragfähig ist. Für eine unsachgemäße Verbindung des Artikels mit dem jeweiligen Untergrund kann seitens des Herstellers keine Haftung übernommen werden.
 8. ♻ Das Symbol der durchgestrichenen Mülltonne auf dem Produkt oder der Verpackung bedeutet, dass dieses Produkt nicht mit dem Hausmüll entsorgt werden darf. Das Produkt muss stattdessen am Ende seiner Lebensdauer zu einer Annahmestelle für das Recycling von elektrischen und elektronischen Geräten gebracht werden. Bitte erfragen Sie diese Stelle bei Ihrer zuständigen kommunalen Verwaltung.
 9. Schutzklasse II Ⓛ. Diese Leuchte ist besonders isoliert und darf nicht an einen Schutzleiter angeschlossen werden. Bezeichnung der Anschlussklemmen: L = Phase N = Neutraleiter ⊕ = Schutzleiter. Dieser Artikel ist für den direkten Anschluss an Netzspannung "230 V / 50 Hz" ausgelegt.
 10. Leuchte ohne Anschlussklemme. Für den Anschluss können Hinweise von Fachpersonen erforderlich sein.
 11. Sie können folgende Verbindungsklemmen verwenden (nicht im Lieferumfang enthalten): 2 schraublose Verbindungsklemmen nach EN 60998-2-2 (min. 2 polig mit Haltefeder – z.B. "WAGO Serie 221 / 222") ausgelegt für einen Querschnitt von 0,5mm² – 1,5mm² mit einer Bemessungsspannung von min. 250V und einem Bemessungsstrom von min. 16A. Die freien Leitungsenden der Leuchte müssen je nach Ausführung der Verbindungsklemme gegebenenfalls mit Aderendhülsen versehen sein. Der Anschluss an das Versorgungsnetz muss pro Leuchte innerhalb einer ausreichend großen handelsüblichen Verteilerdose erfolgen (nicht im Lieferumfang enthalten).
 12. Stellen Sie sicher, dass Leitungen bei der Montage nicht beschädigt werden.
 13. Die Leuchte besitzt den Schutzgrad "IP44" und ist ausschließlich für den Einsatz im Innenbereich von privaten Haushalten vorgesehen. Schutzgrad "IP44" gilt nur für den sichtbaren Bereich der Leuchte im eingebauten Zustand. Schutzgrad "IP20" gilt für den nicht sichtbaren Bereich der Leuchte im eingebauten Zustand. IP - Schutzgrad gilt nur für Deckenmontage. Um den IP-Schutzgrad zu gewährleisten, darf die Leuchte nur auf einer ebenen Fläche montiert werden.
 14. Nicht direkt in die Lichtquelle (Leuchtmittel, LED etc.) hineinschauen.
 15. ⚠ Die Lichtquelle dieser Leuchte ist nicht ersetzbar; wenn die Lichtquelle ihr Lebensdauerende erreicht hat, ist die gesamte Leuchte zu ersetzen.
 16. Dieses Produkt enthält eine Lichtquelle der Energieeffizienzklasse „F“, bezogen auf die EU-Verordnung 2019/2015. Referenzeinstellung: "6500K".
 17. Farbabweichungen bei LED's verschiedener Chargen sind möglich. Die Lichtfarbe und Leuchtstärke von LED's kann sich auch in Abhängigkeit von der Lebensdauer verändern.
 18. ⚠ Dieser Artikel ist nicht geeignet für den Betrieb in dimmbaren Stromkreisen. Er kann mit dem am Artikel befindlichen Taster / Schalter "3000K / 4000K / 6500K" gesteuert werden. → Lichtfarbe anwählen (3000K / 4000K / 6500K). Die Leuchte wird eingeschaltet mit einer Farbtemperatur von "3000K / 4000K / 6500K". Der Schiebeschalter ist lediglich ein Bereichswahlschalter, der die Leuchtmittel steuert.
 19. ⚠ Diese Leuchten dürfen unter keinen Umständen durch wärmedämmende Abdeckungen oder ähnliche Werkstoffe abgedeckt werden.
- Ⓡ Safety directions / Please read this information carefully before installing or using this product. Please keep this user manual for further reference.**
1. The lamps may only be installed by authorized and qualified technicians according to the valid regulations for electrical installation.
 2. The manufacturer does not accept any responsibility for injuries or damage resulting from improper use of the light.
 3. Maintenance of the lights is limited to the surfaces. For electrical safety reasons, this product must not be cleaned with water or other liquids. Use only a dry, lint-free cloth for cleaning.
 4. ⚠ Caution! Risk of electric shock. Before connecting to the mains, always check the entire light for possible damage. Never use the light if you notice any damage.
 5. ⚠ Caution! Disconnect the mains cable from the power supply before assembling or disassembling. Switch off the earth leakage circuit breaker/automatic circuit breaker or unscrew the fuse. Turn the switches to "OFF".
 6. ⚠ Caution! Before drilling the mounting holes, make sure that no gas, water or electricity pipes and wires can be drilled through or damaged in your chosen mounting location.
 7. When mounting, ensure that the attachment material is suitable for the subsurface and that this surface is capable of carrying the weight of the fixture. The manufacturer is not liable for improper installation of the item on the relevant subsurface.
 8. ♻ The symbol of the crossed-out garbage can on the product or the packaging means that the product must not be disposed with ordinary household waste. At the end of its useful life, the product must be returned to a point of acceptance for the recycling of electric and electronic device. Please ask your local municipality for the point of acceptance.
 9. Safety class II Ⓛ. This light is specially insulated and must not be connected to an earthed conductor. Description of the supply terminals: L = Phase N = Neutral conductor ⊕ = Earthed conductor. This product is designed for direct wiring to the mains "230 V / 50 Hz".
 10. The lamp does not have a connecting terminal. An electrician may need to be consulted to connect the lamp.
 11. You can use the following connectors (not included in delivery): 2 screwless connectors in accordance with EN 60998-2-2 (min. 2 pole with retention clip - e.g. "WAGO series 221 / 222") designed for a cross-section of 0.5 mm² - 1.5 mm² with a rated voltage of min. 250 V and a rated current of min. 16 A. The free cable ends of the light must be provided with ferrules depending on the design of the connectors. The connection to the power network must take place within a sufficiently large enough standard junction box per light (not included in delivery).
 12. Please make sure that no cables get damaged during the installation work.
 13. The lights have a protection class rating of "IP44" and are solely intended for indoor use only of private households. The protection class "IP44" only applies to the visual area of the lamp when installed. The protection class "IP20" applies to the concealed area of the lamp when installed. IP degree of protection applies for ceiling suspension only. To comply with the IP protection class rating, the lights may only be mounted on flat surfaces.
 14. Do not look directly into the light source (illuminant, LED, etc.).
 15. ⚠ The light source of this lamp is not replaceable; when the light source reaches its end of life the whole luminaire shall be replaced.
 16. This product contains a light source of energy efficiency class „F“, based on the EU regulation 2019/2015. Reference setting: "6500K".
 17. LED colour deviation when using different chargers may occur. The light colour and luminous strength of the LED's can also change as a result of life span level from the lamp.
 18. ⚠ This article is not suitable for use with dimmable electric circuits. It can be controlled using the button / switch "3000K / 4000K / 6500K" on the article. → Select color of light (3000K / 4000K / 6500K). The light will switch on with a colour temperature of "3000K / 4000K / 6500K". The slide switch is a selector switch which controls the lighting level.
 19. ⚠ Never cover these lamps with heat-insulating enclosures or similar materials.

Verehrter Kunde. Sollten sich trotz neuester Fabrikationsmethoden und genauesten Qualitätskontrollen wider Erwarten Mängel herausstellen, wenden Sie sich bitte unter Angabe des Kaufdatums, des Kaufortes und der Artikelnummer des Produktes an folgende kostenlose Hotline: **00800/BRILONER (00800/27456637) Briloner Leuchten GmbH & Co. KG / Am Steinbach 14 / D-59872 Meschede**

Revision 00_05/2023

ⓘ Consignes de sécurité / Merci de lire ces informations avec attention avant de commencer avec l’installation ou la mise en marche de ce produit. Conservez ce mode d’emploi pour pouvoir le consulter plus tard en cas de besoin.

- Les lampes doivent être installées par un personnel spécialisé uniquement, en suivant les instructions d’installation électronique en vigueur.
- Le fabricant n’est pas responsable des blessures ou des dommages résultant d’une utilisation incorrecte des lampes.
- Le soin des lampes se limite aux surfaces. Pour des raisons de sécurité électrique, il est interdit de nettoyer la lampe avec de l'eau ou avec d'autres liquides. Utilisez pour le nettoyage un chiffon sec et non pelucheux.
- ⚠ Attention ! Risque de choc électrique. Vérifiez, avant chaque raccordement au secteur, que la lampe et le câble d'alimentation ne sont pas endommagés. N'utilisez jamais la lampe lorsque vous constatez qu'elle est endommagée.
- ⚠ Attention ! Débrancher la ligne d’alimentation avant le début du montage ou du démontage. Débrancher le disjoncteur FI ou le coupe-circuit automatique ou dévisser le fusible. Commutateur présent sur « **OFF** ».
- ⚠ Attention ! Avant le perçage des trous de fixation, assurez-vous qu'il n'y ait aucun dommage causé aux conduites de gaz, d'eau ou électriques à l’endroit du forage.
- Lors de l’installation, veillez à ce que le matériel de fixation soit solide et adapté à la surface de montage. Le fabricant décline toute responsabilité en cas de montage ou installation sur une surface inadéquate.
- 🗑 Le symbole du bidon d’ordures rayé sur le produit ou l'emballage signifie que le produit ne doit pas être disposé avec le déchet ordinaire de ménage. À la fin de son vie utile, le produit doit être retourné à un point d’acceptation pour la réutilisation des appareils électroniques ou électriques. Veuillez demander votre municipalité locale pour le point.
- Catégorie de protection II 🔌. La lampe est spécialement isolée et ne peut pas être raccordée à un câble de protection terre. Description des bornes serre-fils : L = Phase N = Conducteur neutre ⊕ = Câble de protection terre. Cet article est dimensionné pour un raccordement direct à un courant de tension **“230 V / 50 Hz”**.
- Luminaire sans borne de connexion. Le branchement nécessite le cas échéant les conseils de personnes spécialisées.
- Vous pouvez utiliser les connecteurs suivants (non fournis) : 2 connecteurs sans fil conformes aux normes IEC 60998-2-2 (min. 2 pôles avec clip de fixation – par ex. **“WAGO série 221 / 222”**) pour une coupe transversale de 0,5mm² – 1,5mm² avec une tension de mesure de min. 250 V et un ampérage de min. 16 A. Selon l’installation des connecteurs, les extrémités de la lampe doivent être munis d'embouts. La connexion au réseau électrique doit se faire par lampe au sein d'une boîte de jonction suffisamment grande, que vous trouverez dans le commerce (non fournie).
- Veillez vous assurer que les cordons ne soient pas abîmés pendant le montage.
- Le luminaire possède le degré de protection **"IP44"** et est exclusivement réservé à une utilisation dans la partie intérieure de domiciles privés. Le degré de protection **"IP44"** n'est valable que pour la partie visible du luminaire dans son état monté. Le degré de protection **"IP20"** est valable pour la partie non visible du luminaire dans son état monté. Le degré de protection d'IP s'applique pour la suspension de plafond seulement. Afin de pouvoir garantir le degré de protection IP, le luminaire doit être monté uniquement sur une surface plane.
- Ne regardez pas directement la source lumineuse (illuminant, LED, etc.).
- ☼☿ La source lumineuse de ce luminaire ne peut pas être remplacée. Dès que la source lumineuse arrive en fin de vie, la totalité du luminaire doit être remplacée.
- Ce produit contient une source lumineuse de la classe d’efficacité énergétique „F“, telle que définie dans le règlement UE 2019/2015. Paramètre de référence: **“6500K”**.

17. Des écarts de couleur dans le cas de LED de différents lots sont possibles. La couleur de lumière et l’intensité lumineuse des LED peuvent également se modifier en fonction de la durée de vie.

18. ⚠ Cet article ne convient pas pour un usage en circuit électrique de régulation. Il peut être commandé via palpeur / interrupteur **“3000K / 4000K / 6500K”**. ➔ sélection des couleurs de la lumière (**3000K / 4000K / 6500K**). L’éclairage est allumé avec une température de couleur de **“3000K / 4000K / 6500K”**. Le curseur est en fait un sélecteur de plage servant à commander les ampoules.

19. 🔌 Ne couvrez jamais ces lampes avec des clôtures thermoisolantes ou matériaux semblables.

WAGO 221 / 222

WAGO 221 / 222

ⓘ Consigli di Sicurezza / Leggere attentamente le presenti informazioni prima di installare o attivare questo prodotto. Conservare le istruzioni per l’uso per l’ulteriore impiego.

- Le luci possono essere installate solo da personale specializzato secondo le vigenti norme di installazione elettrica.
- Il produttore non si assume alcuna responsabilità per danni o incidenti che si dovessero verificare se non vengono rispettate le corrette istruzioni d’uso.
- La manutenzione della lampada si limita alle superfici esterne. Per motivi di sicurezza elettrica, questo prodotto non deve essere pulito con acqua o altri liquidi. Per la pulizia utilizzare solo un panno asciutto e privo di pelucchi.
- ⚠ Attenzione! Pericolo di scossa elettrica! Prima di collegare alla rete, controllare l’intera lampada in caso di eventuali danni. Non utilizzare mai la lampada se si notano danni.
- ⚠ Attenzione! Scollegare l'alimentazione prima di iniziare il montaggio o lo smontaggio. Spegnere l'interruttore FI o l'interruttore automatico oppure rimuovere il fusibile. Gli interruttori presenti su **"OFF"**.
- ⚠ Attenzione! Prima di procedere a trapanare i fori per il fissaggio, assicurarsi che nell’area da perforare non vi siano condutture di gas, acqua o corrente che potrebbero venire perforate o danneggiate.
- Durante il montaggio fare attenzione all’idoneità del materiale di fissaggio al sottofondo e alla solidità di quest’ultimo. Il produttore non può assumersi alcuna responsabilità a seguito di un’applicazione scorretta dell’articolo al sottofondo corrispondente.
- 🗑 Il simbolo del bidone dell’immondizia cancellato applicato sul prodotto o sulla confezione significa che questo prodotto non deve essere smaltito nei rifiuti domestici. Deve essere invece portato ad un punto di raccolta dedito al riciclaggio di apparecchi elettrici ed elettronici. Richiedere l’indirizzo presso l’amministrazione comunale competente.
- Classe di sicurezza II 🔌. Questa lampada è isolata e non può essere collegata al cavo di presa a terra. Denominazione dei morsetti di collegamento: L = Fase N = Neutro ⊕ = Terra Questo articolo è progettato per una connessione diretta con una tensione di linea **“230 V / 50 Hz”**
- Lampada senza morsetto. Potrebbe essere necessario consultare un esperto per l’allacciamento.
- È possibile utilizzare i seguenti morsetti di collegamento (non inclusi nella fornitura): 2 morsetti di collegamento senza viti conformi alla norma EN 60998-2-2 (min. 2 poli con molla di ritenuta – ad es. **“WAGO serie 221 / 222 ”**) per una sezione trasversale di 0,5mm² – 1,5mm² con una tensione nominale di min. 250V e una corrente nominale di min. 16A. A seconda della versione del morsetto di collegamento e ove necessario, le estremità libere della conduttura della lampada devono essere provviste di puntalini. Il collegamento alla rete di alimentazione deve avvenire per ogni lampada all’interno di una comune scatola di distribuzione sufficientemente grande (non inclusa nella fornitura).
- Assicurarsi che i cavi non vengano danneggiati in fase di installazione.
- La lampada dispone di un grado di protezione **“IP44”** ed è pensata esclusivamente per interni e per l’uso privato. Il grado di protezione **“IP44”** si riferisce solamente all’aera visibile della lampada completamente montata. Il grado di protezione **“IP20”** si riferisce all’area non visibile della lampada completamente montata. Il grado di protezione IP vale solo per montaggi sul soffitto. Per assicurare il grado di protezione IP, la lampada deve essere montata esclusivamente su una superficie piatta.
- Non guardare mai direttamente nella sorgente luminosa (lampadine, LED eccetera etc.).
- ☼☿ La sorgente luminosa di questa lampada non è sostituibile. Quando la sorgente luminosa avrà raggiunto il termine del suo ciclo vitale, va sostituita l’intera lampada.
- Questo prodotto contiene una sorgente luminosa di classe di efficienza energetica „F“, in base al regolamento UE 2019/2015. Impostazione di riferimento: **“6500K”**.
- Sono possibili differenze di colore nel caso in cui le cariche dei LED siano differenti. Il colore luminoso dei LED può anche differire a seconda della durata in servizio.
- ⚠ Questo articolo non è adatto alla messa in funzione in circuiti regolabili. È possibile controllarlo mediante il pulsante / l’interruttore **“3000K / 4000K / 6500K”** situato sull’articolo stesso. ➔ Selezionare il colore della lampada (**3000K / 4000K / 6500K**). La lampada si accende con una temperatura di colore di **“3000K / 4000K / 6500K”**. L’interruttore di scorrimento è solamente un interruttore di campo, che controlla la lampada.
- 🔌 Le lampade non devono mai essere coperte da sostanze termoisolanti o materiali simili.

ⓘ Advertencias de seguridad / Por favor lea atentamente esta información antes de comenzar con la instalación o la puesta en marcha de este producto. Guarde las instrucciones.

- Las lámparas sólo pueden ser instaladas por personal especializado autorizado, y siguiendo las indicaciones de instalación vigentes.
- El fabricante no asume ninguna responsabilidad por heridas o daños materiales ocurridos como consecuencia de un uso inadecuado de las luces.
- Para el cuidado de las luces sólo deben limpiarse las superficies externas. Por razones de seguridad eléctrica, este producto no debe limpiarse con agua ni otros líquidos. Para limpiarlo, utilice un trapo seco y sin pelusa.
- ⚠ ¡Cuidado! Riesgo de descarga eléctrica. Antes de conectarla a la red eléctrica, compruebe que la lámpara no presente ningún tipo de daño. En ningún caso utilice la lámpara si detecta algún daño.
- ⚠ ¡Atención! Desconecte el cable de red de la fuente de alimentación antes de comenzar el montaje o desmontaje. Desconecte el interruptor diferencial o el fusible automático o desenrosque el fusible. Interruptores en posición **“OFF”**.
- ⚠ ¡Atención! Antes de realizar el agujero de sujeción, asegúrese de que el punto de perforación no atraviese o dañe ningún conducto de gas, de agua o toma de corriente.
- Para montar la fijación hay que tener en cuenta que el material de fijación sea el adecuado para el fondo y que este sea resistente. El fabricante no asumirá ninguna responsabilidad en caso de efectuarse una fijación inadecuada del artículo con el fondo correspondiente.
- 🗑 El símbolo con el cubo de basura tachada sobre el producto o sobre el embalaje significa que no debe ser desechado con la basura doméstica. Por el contrario, el producto debe ser llevado a una oficina de registro para el reciclaje de aparatos eléctricos o electrónicos al final de su tiempo de duración. Por favor, infórmase con su administración municipal donde se encuentra una oficina de registro.
- Clase de protección II 🔌. Esta lámpara está especialmente aislada y no es preciso conectarla a un conductor de protección. Identificación de los bornes de conexión: L = fase N = conductor neutro ⊕ = conductor de protección. Este artículo está indicado para conexión directa a una tensión de red de **“230 V / 50 Hz”**.
- Lámpara sin terminal de conexión. Para conectarla pueden requerirse instrucciones de un experto.
- Puede utilizar las siguientes abrazaderas de conexión (no incluidas en el volumen de suministro): 2 abrazaderas de conexión sin tornillos de acuerdo a la norma EN 60998-2-2 (mín. 2 polos con clip de sujeción – p. ej. **“WAGO serie 221 / 222”**) diseñado para una sección de 0,5 mm² – 1,5 mm² con una tensión de referencia de mín. 250 V y una corriente de referencia de mín. 16 A. Los extremos libres de los cables de la lámpara deben llevar, según el modelo de abrazadera y si fuese necesario, manguitos de cable. La conexión a la red eléctrica debe realizarse por lámpara dentro de una caja de distribución de normal con suficiente capacidad (no incluida en el volumen de suministro).
- Asegúrese de que las líneas no resulten dañadas durante el montaje.
- La lámpara posee el grado de protección **“IP44”** y está destinada exclusivamente al uso doméstico en el interior. El grado de protección **“IP44”** se aplica solo para las zonas visibles de la lámpara ya montada. El grado de protección **“IP20”** se aplica para las zonas no visibles de la lámpara ya montada. El grado de protección IP es válido solamente para montajes en techos. Para garantizar el grado de protección IP, la lámpara debe montarse solamente sobre una superficie llana.
- No mire jamás directamente en la fuente de la luz (alumbantes, LED etc.).
- ☼☿ La fuente de iluminación de la lámpara no es reemplazable. Cuando la fuente de iluminación llegue al final de su vida útil, deberá reemplazarse toda la lámpara.
- Este producto incluye una fuente de iluminación de clase de eficiencia energética „F“ conforme al reglamento UE 2019/2015. Configuración de referencia: **“6500K”**.
- Pueden darse desviaciones de color en LEDs procedentes de diferentes lotes de fabricación. El color y la luminosidad de los LEDs pueden variar también en función de su vida.
- ⚠ Este artículo no está diseñado para funcionar en circuitos de corriente regulables. Se puede controlar con el botón/interruptor **“3000K / 4000K / 6500K”** que se encuentra en el artículo. ➔ Seleccionar el color de la luz (**3000K / 4000K / 6500K**). La luz se enciende con una temperatura de color de **“3000K / 4000K / 6500K”**. El conmutador deslizante es solamente un selector que regula los alumbantes.
- 🔌 De ninguna manera debe cubrir estas lámparas con protección calorífuga o materiales similares.

WAGO 221 / 222

WAGO 221 / 222

ⓘ Sikkerhedshenvisninger / Vær venlig at læse de følgende informationer nøje, før du starter med installationen eller idriftsættelsen af dette produkt. Denne driftsvejledning skal opbevares, så du kan bruge den på et senere tidspunkt.

- Lygterne skal monteres af autoriseret fagpersonale i henhold til de gældende installationsforskrifter for elektronik.
- Producenten overtager ikke ansvar for kvæstelser eller beskadigelser, som følger ud af uhensigtsmæssig brug af lygten.
- Vedligeholdelse af lygterne begrænses på overfladerne. Af hensyn til den elektriske sikkerhed, må dette produkt ikke rengøres med vand eller andre væsker. Anvend en tør, fnugfri klud til rengøring.
- ⚠ Forsigtigt! Fare for elektrisk stød. Kontroller hele lampen inden hver nettilslutning for eventuelle beskadigelser. Brug aldrig lampen, hvis du opdager nogen beskadigelser.
- ⚠ OBS! Fjern strømledningen fra strømforsyningen inden monteringen eller demonteringen påbegyndes. Sluk for fejlstrømsafbryderen eller den automatiske afbryder, eller drej sikringen ud. Kontakter stilles på **"OFF"**.
- ⚠ OBS! Sørg inden boringen af fastgørelseshullerne for, at der ikke kan påbøres eller beskadiges gas- vand-, eller strømledninger på borestedet.
- I forbindelse med tagten, så skal man være opmærksom på, at fastgørelsesmaterialet til undergrunden er egnet og at denne tilsvarende kan bære. I forbindelse med artiklens uhensigtsmæssige forbindelse med den enkelte undergrund, kan der fra producentens side ikke overtages nogen garanti.
- 🗑 Symbolet (skraldespand med streg over) på produktet eller emballagen betyder, at produktet ikke må deponeres sammen med husholdningsaffald. Produktet skal bringes til en genbrugsstation, som er autoriseret til recycling af elektriske apparater. Spørg din kommune efter den nærmeste genbrugsstation.
- Beskyttelsesklasse II 🔌. Denne lygte har en ekstra isolering og må ikke tilsluttes til en jordledning. Tilslutningsklemmernes betegnelse: L = fase N = nulleder ⊕ = jordledning. Denne artikel er lagt ud til den direkte tilslutning til netspændingen **“230 V / 50 Hz”**.
- Lampe uden tilslutningsklemme. I forbindelse med tilslutningen, så kan henvisninger af fagligt uddannede personer være nødvendige.
- De kan anvende følgende forbindelsesklemmer (ikke indholdt i leveringen): 2 skrueløse forbindelsesklemmer iht. EN 60998-2-2 (min. 2 polet med holdefjeder – f.eks. **“WAGO serie 221 / 222”**) egnet til et tværsnit på 0,5mm² – 1,5mm² med en afmålingsspænding min. 250V og en afmålingsspænding på min. 16A. Lampens frie ledningsender skal alt efter udførelse af forbindelsesklemmen i givet fald være forsynet med koreendehylstre. Tilslutningen til forsyningsnettet skal for hver enkelt lampe ske indenfor en tilstrækkelig stor handelsgængs fordelerdose (ikke indeholdt i leveringen).
- Giv agt på, at ledningerne ikke beskadiges ved monteringen.
- Lampen har kapslingsklasse **“IP44”** og er udelukkende beregnet til anvendelse inden døre i private husholdninger. Beskyttelsesgraden **“IP44”** gælder kun for lampens synlige område i monteret tilstand. Beskyttelsesgraden **“IP20”** gælder for lampens usynlige område i monteret tilstand. IP - beskyttelsesgraden gælder kun ved montering på loftet. For at kunne garantere IP-kapslingsklassen må lampen udelukkende monteres på en jævn overflade.
- Se aldrig direkte ind i lyskilden (lyspære, LED, etc.)
- ☼☿ Denne lampes lyskilde kan ikke erstattes. Når lyskilden har opnået dens levetids slutning, så skal hele lampen erstattes.
- Dette produkt indeholder en lyskilde i energieffektivitetsklassen „F“, baseret på EU-forordningen 2019/2015. Referenceindstilling: **“6500K”**.
- Der kan forekomme afvigelser ved LED fra forskellige leveringer. LED-lysets farve og intensitet kan også ændre sig alt efter dens levetid.
- ⚠ Denne artikel er ikke egnet til driften i dæmpningsbare strømkredse. Den kan styres med den ved artiklen befindende tast / kontakt **“3000K / 4000K / 6500K”**. ➔ Vælg lysets farve (**3000K / 4000K / 6500K**). Lampen tændes med en farvetemperatur på **“3000K / 4000K / 6500K”**. Skydekontakten er blot en områdevalgkontakt, der styrer lyskilden.
- 🔌 Lygterne må aldrig tildækkes med varmeisolering eller lignende materiale."

ⓘ **Bezpečnostní pokyny / Přečtěte si, prosím, pozorně tyto informace, dříve než začnete s instalací nebo s uvedením do provozu. Uchovejte tyto pokyny k obsluze pro pozdější reference.**

- Svitidla smí instalovat jen autorizovaný odborný personál dle příslušných elektroinstalačních předpisů.
- Výrobce neodpovídá za zranění či škody, které vzniknout důsledkem neodborného používání svítidel.
- Údržba svítidel je omezena jen na povrchy. Z důvodů elektrické bezpečnosti nesmíte tento výrobek čistit vodou nebo jinými kapalinami. Používejte k čištění pouze suchou utěrku, která nepouští vlákna.
- ⚠ Opatrně! Nebezpečí zasažení elektrickým proudem. Před každým připojením k síti elektrického proudu zkontrolujte kompletní svítidlo, zda není případně poškozené. Svítidlo nikdy nepoužívejte, pokud zjistíte poškození.
- ⚠ Pozor! Před montáží nebo demontáží odpojte přívodní kabel od napětí. Vypněte proudový chránič FI, automatické pojistky nebo vyšroubujte pojistku. Vypínače přepněte do polohy „OFF“.
- ⚠ Pozor! Před vrtnám otvorů se přesvědčte, že se v těchto místech nenachází plynové nebo vodovodní trubky ani vedení elektrického proudu.
- Při montáži dbejte na použití vhodného přípepnovacího materiálu, který zaručuje potřebnou nosnost. Výrobce neručí za škody způsobené neodborným připevněním artiklu na použitý podklad.
- ⓘ Symbol přeškrtnuté nádoby na odpadky na výrobku nebo na obalu znamená, že výrobek se nesmí likvidovat v odpadu z domácnosti. Tento výrobek je místo toho třeba na konci jeho životnosti předat sběrně pro recyklaci elektrických a elektronických přístrojů. Zjistěte si prosím tuto sběrnú dotazem u své příslušné místní samosprávy.
- Třída ochrany II ⊞. Toto svítidlo má zvláštní izolaci a nesmí být připojeno na ochranný vodič. Označení připojovacích svorek: L = fáze N = neutrální vodič ⊕ = ochranný vodič. Tento artikl je vhodný pro přímé připojení na síťové napětí **“230 V / 50 Hz“**.
- Světlo nemá přípojkovou svorkovnici. Pro připojení mohou být zapotřebí pokyny odborníka.
- Můžete použít následující spojovací svorky (nejsou v obsahu dodávky): 2 spojovací svorky bez šroubů podle EN 60998-2-2 (minimálně 2pólové s přídržovací pružinou – např. **“WAGO série 221 / 222“**) koncipované pro průřez 0,5 mm² – 1,5 mm² s jmenovitým napětím minimálně 250V a jmenovitým proudem minimálně 16A. Volné konce vodičů svítidla se musí, v závislosti na provedení spojovací svorky, vybavit koncovkami. Připojení svítidla na přívod proudu se musí provést uvnitř dostatečně velké, běžné propojovací krabice(není v obsahu dodávky).
- Dbejte na to, aby se vedení při montáži nepoškodila.
- Světlo má stupeň ochrany **“IP44“** a je určené jen pro privátní použití v domácnosti a ve vnitřních prostorech. Druh ochrany **“IP44“** platí jen pro viditelnou část svítidla ve vestavěném stavu. Druh ochrany **“IP20“** platí pro neviditelnou část svítidla ve vestavěném stavu. Krytí IP platí pouze pro montáž na strop. Pro zajištění stupně ochrany IP se smí světlo montovat jen na rovnou plochu.
- Neđivat se přímo na zdroj světla (osvětlovací prostředky, světelné diody atd.).
- ☞ ☞ Osvětlovací prostředek tohoto světla nelze vyměnit. Po výpadku osvětlovacího prostředku se musí celé světlo vyměnit.
- Tento výrobek obsahuje světelný zdroj s třídou energetické účinnosti „F“ v souladu s nařízením EU 2019/2015. Referenční nastavení: **“6500K“**.
- Odchylky barev LED různých šarží jsou možné. Barva světla a intenzita LED se může změnit v závislosti na délce životnosti.
- ⚠ Tento artikl je vhodný k provozu v tlumitelných proudových obvodech. Je ho možné řídit tlačítkem nebo spínačem na artiklu **“3000K / 4000K / 6500K“**. → volit barvu světla **(3000K / 4000K / 6500K)**. Svítidlo se zapne s teplotou barvy **“3000K / 4000K / 6500K“**. Posuvný spínač je jen voličem určitých částí a řídí osvětlovací prostředky.
- 🔌 Tato svítidla se za žádných okolností nesmějí přikrýt tepelné izolujícími kryty nebo podobnými materiály

Bezpečnostní pokyny

ⓘ **Bezpečnostné pokyny / Prečítajte si, prosím, starostlivo tieto informácie, pred tým než začnete s inštaláciou alebo s uvedením do prevádzky. Uchovajte tieto pokyny k obsluhu pre neskoršie referencie.**

- Lampy smú byť inštalované len schválenými odborníkmi podľa práve teraz platných elektroinštaláčnych predpisov.
- Výrobca nie je zodpovedný za poranenia či škody, ktoré vzniknú dôsledkom neodborného používania svietidiel.
- Údržba svietidiel je obmedzená len na ich povrchy. Z dôvodu elektrickej bezpečnosti sa tento výrobok nesmie čistiť vodou alebo inými tekutinami. Na čistenie používajte iba suchú handričku, ktorá nepúšťa vlákna.
- ⚠ Pozor! Nebezpečenstvo zásahu elektrickým prúdom. Pred každým pripojením k elektrickej sieti skontrolujte celé svietidlo ohľadom prípadných poškodení. Nikdy nepoužívajte svietidlo, ak spozorujete akékoľvek poškodenie.
- ⚠ Upozornenie! Pred začatím montáže alebo demontáže odpojte sieťové vedenie od napájacieho zdroja. Vypnite FI prúdový istič alebo automatický istič resp. vytočte poistku. Prítomný spínač na **“OFF“**.
- ⚠ Upozornenie! Skôr ako začnete vŕtať upevňovacie otvory, sa uistite, či v mieste vŕtania nenavrtáte alebo nepoškodíte plynové, vodovodné alebo elektrické vedenia.
- Pri montáži dbejte na to, aby bol upevňovací materiál vhodný pred daný podklad, a aby mal primeranú nosnosť. Výrobca neručí za neodborné spojenie produktu s príslušným podkladom.
- ⓘ Symbol prečiarknutej nádoby na odpadu na výrobku alebo na obalu znamená, že výrobek sa nesmie likvidovať v odpadu z domácnosti. Tento výrobok treba namiesto toho na konci jeho životnosti predat zberni pre recykláciu elektrických a elektronických prístrojov. Zistite si prosím túto zberňu dotazom u svojej príslušnej miestnej samosprávy.
- Trieda ochrany II ⊞. Toto svietidlo má zvláštnu izoláciu a nesmie byť pripojené na ochranný vodič. Označenie pripojovacích svoriek: L = fáza N = neutrálny vodič ⊕ = ochranný vodič. Tento produkt je dimenzovaný pre priame pripojenie na sieťové napätie **“230 V / 50 Hz“**.
- Svietidlo bez pripojovacej svorky. Pre zapojenie môžu byť potrebné pokyny od odborníkov.
- Môžete použiť nasledujúce spojovacie svorky (nie sú súčasťou dodávky): 2 bezskrutkové spojovacie svorky podľa EN 60998-2-2 (min. 2 pólové s pridržovacou pružinou – napr. **“WAGO séria 221 / 222“**) určené pre prierez 0,5mm² – 1,5mm² s menovitým napätím min. 250V a menovitým prúdom min. 16A. Volné konce vedenia svietidla musia byť závisle od vypracovania spojovacej svorky v prípade potreby vybavené dutinami. Zapojenie do prúdovej siete musí byť u každého svietidla uskutočnené v rámci dostatočne veľkej bežnej rozvodovej zásuvky (nie je súčasťou dodávky).
- Zaistite, aby pri montáži nedošlo k poškodeniu vedenia.
- Svietidlo je vybavené stupňom ochrany **“IP44“** a je určené výlučne na použitie v interiéroch súkromných domácností. Stupeň ochrany **“IP44“** sa vzťahuje len na viditeľnú oblasť lampy v zabudovanom stave. Stupeň ochrany **“IP20“** sa vzťahuje len na viditeľnú oblasť lampy v zabudovanom stave. Krytie IP platí len pre montáž na strope. V záujme zabezpečenia stupňa ochrany IP sa svietidlo smie namontovať len na rovnom podklade.
- Nepozerať priamo na zdroj svetla (osvetlovacie prostriedky, svetelné diódy atd.).
- ☞ ☞ Svetelný zdroj svietidla nie je možné vymeniť. Keď je svetelný zdroj na konci svojej životnosti, je potrebné nahradiť celé svietidlo.
- Tento výrobok obsahuje svetelný zdroj triedy energetickej účinnosti „F“ na základe nariadenia EÚ 2019/2015. Referenčné nastavenie: **“6500K“**.
- Rôzne šarže LED diód môžu vykazovať farebné odchýlky. Farba a intenzita svetla LED diód sa môže zmeniť aj v závislosti od ich doby životnosti.
- ⚠ Tento výrobek nie je vhodný na prevádzku v stmievateľných prúdových obvodoch. Môže byť riadený prostredníctvom tlačidla / spínača **“3000K / 4000K / 6500K“** na výrobku. → voliť farbu svetla **(3000K / 4000K / 6500K)**. Svetidlo sa zapne a farebná teplota bude **“3000K / 4000K / 6500K“**. Posuvný vypínač je len vypínač voľby rozsahov, ktorý riadi žiarovky.
- 🔌 Tieto svietidla sa za žiadnych okolností nesmú zakryť tepelno izolujúcimi krytmi alebo podobnými materiálmi

Bezpečnostní pokyny

ⓘ **Navodila glede varnosti / Pred instalacijo ali uporabo tega izdelka skrbno preberite te informacije. Navodila za uporabo skrbno shranite, lahko jih boste potrebovali kdaj kasneje.**

- Svetilke lahko v skladu s trenutno veljavnimi predpisi za električne instalacije instalirajo le pooblaščeni strokovnjaki.
- Proizvajalec ne prevzame nikakršne odgovornosti za poškodbe ali škode, ki so posledica nestrokovne uporabe svetila.
- Nega svetil je omejena na površine. Zaradi električne varnosti tega izdelka nikoli ni dovoljeno čistiti z vodo ali drugimi tekočinami. Za čiščenje uporabljajte samo suho krpo, ki ne pušča vlaken.
- ⚠ Previdno! Nevarnost udara električnega toka. Pred vsakim priklopom na omrežje preverite celotno svetilko glede morebitnih poškodb. Svetilke ne uporabljajte, če ugotovite poškodbe.
- ⚠ Pozor! Pred začetkom montaže ali demontaže prekinite napetost omrežne napeljave. Izklopite zaščitno stikalo FID ali inštalacijski odklopnik oziroma odvijte varovalko. Obstoječa stikala na **»OFF«**.
- ⚠ Pozor! Preden začnete vrtati odprtine za pritrdilne odprtine, se prepričajte, da na mestu vrтанja ni plinske, električne napeljave, vodovodne cevi, ki bi jo lahko prevrtali ali poškodovali.
- Pri pritrditvi na to, da bo pritrdilni material primeren za podlago in da bo imel ustrezno nosilnost. Za nestrokovno pritrditev izdelka na podlago proizvajalec ne more prevzeti odgovornosti.
- ⓘ Simbol prekrižanega smetnjaka na izdelku ali embalaži pomeni, da se tega izdelka ne sme odstraniti s hišnimi odpadki. Namesto tega je potrebno izdelek na koncu njegove življenjske dobe odnesti v sprejemni center za recikliranje električnih in elektronskih naprav. O takšnem centru se pozanimajte pri vaši pristojni komunalni upravi.
- Varnostni razred II ⊞. To svetilo je posebej izolirano in ne sme biti priključeno na zaščitni prevodnik. Opis priključne oprijemalke: L = stopnja N = nevtralni prevodnik ⊕ = zaščitni prevodnik. Ta izdelek je predviden za neposredno priključitev na omrežno napetost **“230 V / 50 Hz“**.
- Svetilka brez priključne sponke. Za priklop boste morda potrebovali nasvet strokovnjaka.
- Uporabite lahko naslednji priključni sponki (nista priloženi obsegu dobave): 2 priključni sponki brez navoja skladno z EN 60998-2-2 (min. 2-polni s pritrdilno vzmetjo – npr. **»WAGO serija 221 / 222«**), zasnovani za prečni prerez 0,5 mm² – 1,5 mm² z nazivno napetostjo min. 250 V in nazivnim tokom min. 16 A. Prosti konci vodnika svetilke morajo biti glede na izvedbo priključne sponke po potrebi opremljeni s tulci za žile. Priključitev na napajalno omrežje je treba izvesti na svetilko znotraj dovolj velike običajne razdelilne doze (ni priložena obsegu dobave).
- Zagotoviti je potrebno, da se kabli pri montaži ne poškodujejo.

- Svetilka ima zaščitno stopnjo **“IP44“** in je predvidena za osebno uporabo v notranjih prostorih. Stopnja zaščite **“IP44“** velja samo za vidni del svetilke, ko je vgrajena. Stopnja zaščite **“IP20“** velja samo za vidni del svetilke, ko je vgrajena. IP – Zaščitna stopnja velja le za stropno montažo. Za zagotovitev IP-zaščitne stopnje smete svetilko pritrditi sam na ravni površini.
- Ne glejte direktno v vir svetlobe (v žarnico, LED itn.).
- ☞ ☞ Vira svetlobe te svetilke ni mogoče zamenjati. Če je vir svetlobe dosegel konec življenjske dobe, je treba zamenjati celotno svetilko.
- Ta izdelek vsebuje vir svetlobe energijske učinkovitosti „F“ skladno z Uredbo EU 2019/2015. Referenčna nastavitev: **“6500K“**.
- Razlike v barvni odtenkih LED žarnic so mogoče. Do razlike v barvi svetlobe in jakosti svetlobe LED žarnic se lahko spreminjajo s starostjo naprave.
- ⚠ Ta izdelek ni primeren za obratovanje v tokokrogih z možnostjo zatemnitve. Krmilite ga lahko s tipko/stikalom **“3000K / 4000K / 6500K“**, ki se nahaja na izdelku. → izbira barve svetlobe **(3000K / 4000K / 6500K)**. Svetilka se vklopi z barvno temperaturo **“3000K / 4000K / 6500K“**. Potisno stikalo je področno stikalo, s katerim se upravlja svetilno sredstvo.
- 🔌 Teh svetilk se nikakor ne sme prekrivati s toplotnoizolacijskimi ali podobnimi materiali

Biztonsági előírások

ⓘ **Biztonsági előírások / Kérjük olvassa át alaposan ezeket az információkat, mielőtt ezen termék felszerelését vagy üzembevételét megkezdi.**

- A világító berendezés felszerelését csak szakképzett személy végezheti a érvényes villanyszerelési előírások szerint.
- A gyártó nem vállal felelősséget olyan sérülésekre vagy károkra, amelyek a világítótést nem megfelelő használatából adódnak.
- A világítótest ápolása a felületekre korlátozódik. Az elektromos biztonság miatt ezt a terméket nem szabad vízzel vagy más folyadékkal tisztítani. A tisztításhoz csak száraz, szőszmentes kendőt használjon.
- ⚠ Vigyázat! Áramütés veszélye! A hálózatra való csatlakozás előtt ellenőrizze, hogy a lámpa egyik részén sincsenek sérülések. Soha ne használja a lámpát, ha bármilyen sérülést vélné felfedezni.
- ⚠ Figyelem! A felszerelés vagy leszerelés megkezdése előtt válassza le a tápvezetékét az áramforrásról. Kapcsolja ki az FI védőkapcsolót vagy az automatikus megszakítót, vagy vegye ki a biztosítót. A meglévő kapcsolók „OFF”-re állítva.
- ⚠ Figyelem! A rögzítő-lyukak fúrása előtt bizonyosodjon meg róla, hogy a fúrás helyén a gáz-, víz-, vagy áram- vezetékét ne tudja átfúrni, vagy megsérteni.
- Ezt az összeszerelés során vegye figyelembe, hogy a rögzítő-anyag az alaphoz megfelelő legyen és hogy az megfelelő teherbírással rendelkezzen. A terméknek az alaphoz történő szakszerűten rögzítéséért a gyártó nem tud felelősséget vállalni.
- ⓘ A terméken, vagy a csomagoláson található áthúzott hulladéktároló azt jelenti, hogy ez a termék nem ártalmatlanítható a házi hulladékkal együtt. Ehelyett a terméket az élettartama végén az elektromos és elektronikus készülékek újrahasznosításának egy átvévo helyéhez kell vinni. Kérjük, érdeklődjön ez iránt az illetékes kommunális igazgatóságán.
- II érintésvédelmi osztály ⊞. Ez a világítótest külön szigetelt és tilos a földvezetékre csatlakoztatni. A csatlakozások jelölései: L = Fázis N = Nulla ⊕ = Föld. Ez a termék **“230 V / 50 Hz”** – es hálózati feszültségre közvetlenül csatlakoztatható.
- Csatlakozó-csipesz nélkül izzó. A csatlakozáshoz szakember segítségére lehet szükség.
- A következő csatlakozókapcsok használhatók (nincsenek a csomagban): 2 csavar nélküli, az EN 60998-2-2 szabvány szerinti csatlakozókapocs (legalább 2-pólusú, tartórugóval – pl. **“WAGO sorozat 221 / 222“**) 0,5mm² – 1,5mm² keresztmetszethez, legalább 250V méretezési feszültséghez és legalább 16A méretezési áramhoz. A lámpa vezetékeinek szabad végeit a csatlakozókapocs kivételétől függően adott esetben érvégművelyekkel kell ellátni. A táphálózatra való bekötést lámpaként egy megfelelően méretezett, kereskedelemben kapható elosztódobozon belül kell létrehozni (nincs a csomagban).
- Győződjön meg, hogy a szerelésnél a vezetékek nem sérültek meg.
- A lámpa **“IP44“** védelmi fokozattal rendelkezik és kizárólag magánháztartásokban történő beltéri használatra alkalmas. Az **“IP44“** védettségi fokozat a csak lámpa látható részére érvényes beépített állapotban. Az **“IP20“** védettségi fokozat a lámpa nem látható részére érvényes beépített állapotban. IP védettségi fokozat csak mennyezetre szerelésre érvényes. Az IP- védelmi fokozat biztosításához a lámpát csak sík felületre lehet felszerelni.
- A fényforrásba (világítóeszközbe, LED lámpába stb.) közvetlenül belenézni tilos.
- ☞ ☞ A lámpaizot nem cserélhető. Élettartama végén a teljes lámpát ki kell cserélni.
- Ez a termék a „F” energiahatékonysági osztályú fényforrást tartalmaz, a 2019/2015 EU-rendelet értelmében. Referencia beállítás: **“6500K“**.
- Különböző töltöttségeknél a LED-ek színelterései előfordulhatnak. A LED-ek színe és fényereje az élettartam változásával is változhat.
- ⚠ A jelen termék fényerő-szabályozással rendelkező áramkörökben nem használható. Ez a terméken található **“3000K / 4000K / 6500K“** gombbal/kapcsolóval vezérelhető. → fényszín kiválasztása **(3000K / 4000K / 6500K)**. A lámpa **“3000K / 4000K / 6500K“** színhőmérséklettel bekapcsol. A tolókapcsoló tulajdonképpen egy taromány-kapcsoló, amely szabályozza a lámpát.
- 🔌 Ezeket a lámpákat semmi esetre sem szabad letakarni hőszigetelő réteggel, vagy hasonló anyagokkal.

Instrucțiuni de protecție

ⓘ **Instrucțiuni de protecție a muncii / Vă rugăm să citiți cu atenție aceste informații, înainte să începeți instalarea sau utilizarea acestui produs. Păstrați cu grijă aceste instrucțiuni pentru utilizare ulterioară.**

- Iluminatoarele trebuie instalate numai de personal de specialitate autorizat, în conformitate cu prevederile în vigoare pentru instalațiile electrice.
- Producătorul nu își asumă nici o responsabilitate pentru accidentări sau pagube care sunt urmarea unei utilizări inadecvate ale corpului de iluminat.
- Îngrijirea corpurilor de iluminat se rezumă numai la suprafața acestora. Din motive de siguranță electrică, acest produs nu poate fi curățat cu apă sau cu alte lichide. Utilizați pentru curățare doar o lavetă uscată, fără scame.
- ⚠ Precauții! Pericol de șoc electric. Verificați complet lampa, înainte de fiecare conexiune la rețea, dacă prezintă eventuale deteriorări. Nu folosiți niciodată lampa, dacă ați identificat deteriorări.
- ⚠ Atenție! Înainte de începerea montajului sau demontajului, opriți alimentarea electrică a cablului. Deconectați întrerupătorul automat de curent diferențial rezidual sau disjunctorul automat respectiv, roțiți în afară siguranța. Întrerupătorul existent pe **“OFF”**.
- ⚠ Atenție! Înainte de a realiza găurile pentru găurile de fixare, asigurați-vă că în locurile care urmează să fie găurite, nu pot fi perforate sau deteriorate conducte de gaz, apă sau de curent electric.
- Acordați atenție acestui lucru în timpul montării trebuie să vă asigurați că materialul pentru fixare este adecvat pentru fundament și că acesta rezistă în mod corespunzător. Producătorul nu își asumă nicio responsabilitate pentru conectarea neadecvată a produsului cu fundamentul respectiv.
- ⓘ Simbolul tomonbrunului de gunoi tăiat cu două linii încrucișate, aplicat direct pe produs sau pe ambalajul acestuia, înseamnă că acest produs nu are voie să fie aruncat la gunoiul menajer. La sfârșitul perioadei sale de serviciu, produsul trebuie să fie predat în vederea reciclării unui punct autorizat de colectare a produselor electrice si electronice scoase din uz. Adresa unor asemenea puncte de colectare o puteți afla de la administrația comunală, în a cărei zonă de competență domiciliați.
- Clasa de protecție II ⊞. Acest corp de iluminat este izolat în mod special și este interzisă legarea sa la un cablu de legare la pământ. Denumirea bornelor de conectare: L = Faza N= Nul ⊕ = Cablul de legare la pământ. Acest produs a fost proiectat pentru conectarea directă la tensiunea de rețea **“230 V / 50 Hz“**.
- Lămpi fără clemă de contact. Pentru racordare pot fi necesare indicații de la persoanele de specialitate.
- Puteți să folosiți următoarele cleme de conectare (nu sunt conținute în pachetul de livrare): 2 cleme de conectare fără șuruburi conform normei EN 60998-2-2 (min. 2 poluri cu arcuri de susținere – de ex. **“WAGO serie 221 / 222“**) instalate pentru o secțiune de 0,5mm² – 1,5mm² cu o tensiune nominală de min. 250V și un curent nominal de min. 16A. Capetele libere de la cablul lămpii trebuie prevăzute în funcție de tipul de construcție cu cleme de conectare, dacă este cazul, cu manșoane aderente. Racordul la rețeaua de alimentare trebuie realizat pentru fiecare lămpă, într-o cutie de distribuție obișnuită, suficient de mare (nu este conținută în pachetul de livrare).
- Asigurați-vă că în timpul montajului cablurile nu sunt deteriorate.
- Lampa are gradul de protecție **“IP44“** și este prevăzută exclusiv pentru uzul intern în gospodăriile private. Gradul de protecție **“IP44“** este valabil doar pentru domeniul vizibil al lămpii în stare încorporată. Gradul de protecție **“IP20“** este valabil pentru domeniul care nu este vizibil al lămpii în stare încorporată. Gradul de securitate IP este valabil doar pentru montarea pe tavan. Pentru a asigura gradul de protecție IP, lampa trebuie montată doar pe o suprafață plană.
- Nu trebuie să se privească niciodată nemijlocit și direct în sursa de lumină (bec, LED, etc.).
- ☞ ☞ Sursa de lumină a acestei lămpi nu poate fi înlocuită. Atunci când sursa de lumină a ajuns la sfârșitul perioadei sale de viață, trebuie înlocuită toată lampa.
- Acest produs conține o sursă de lumină, cu clasa de eficiență „F“, în baza Directivei UE 2019/2015. Setare de referință: **“6500K“**.
- Este posibilă apariția modificărilor de culoare în cazul încărcărilor diferite. Culoarea și intensitatea luminii LED-urilor se poate modifica și în funcție de durata de viață.
- ⚠ Acest produs nu este adecvat pentru funcționare în circuite electrice cu intensitate reglabilă. Acesta poate fi controlat cu butonul / întrerupătorul **“3000K / 4000K / 6500K“** care se află pe produs. → Preselectarea culorii luminii **(3000K / 4000K / 6500K)**. Lampa este conectată cu o temperatură de culoare de **“3000K / 4000K / 6500K“**. Întrerupătorul culisant este un comutator pentru selectarea zonei care acționează lampa.
- 🔌 Indiferent de circumstanțe, aceste lămpi nu au voie să fie acoperite cu obiecte sau materiale, care au proprietăți termoizolante.

ⓘ Indicações de segurança / Favor ler atentiosamente estas informações antes da instalação ou colocação em serviço deste produto Guardar estas instruções de uso para fins posteriores.

- As lâmpadas só podem ser instaladas por especialistas autorizados de acordo com as normas de instalação eléctricas válidas.
- O fabricante está isento de qualquer responsabilidade no caso de ferimentos ou danificações motivados por uma utilização inadequada dos candeeiros.
- A manutenção dos candeeiros diz apenas respeito à sua superfície. Por razões de segurança elétrica, este produto não deve ser limpo com água ou outros líquidos. Para a limpeza, utilizar apenas um pano seco e que não largue pelos.
- ⚠ Cuidado! Perigo de choque elétrico. Antes de cada ligação à rede, verificar o candeeiro completo quanto a possíveis danos. Nunca utilize o candeeiro se notar qualquer dano.
- ⚠ Atenção! Desligar o cabo de rede da fonte de alimentação antes de iniciar a montagem ou desmontagem. Desligar o disjuntor de terra ou o disjuntor automático ou desapertar o fusível. Interruptores existentes em **"OFF"**.
- ⚠ Atenção! Antes de furar os orifícios de fixação, assegure-se de que não exista cabos ou tubos de gás, água ou electricidade que possam ser danificados no local de perfuração.
- Durante a montagem, assegure-se de que o material de fixação seja apropriado para a superfície e que tenha uma capacidade de carga adequada. O fabricante não se responsabiliza por uma conexão inadequada do artigo com a respectiva superfície.
- ℹ O símbolo do caixote de lixo riscado no produto ou na embalagem significa que este produto não pode ser colocado no lixo doméstico. O produto tem, pelo contrário, no fim da sua duração de vida, que ser entregue num local de recolha de aparelhos eléctricos e electrónicos para reciclagem. Por favor informe-se sobre este local de recolha junto das entidades comunais responsáveis.
- Artigo de protecção II ⊠. Este candeeiro tem uma protecção especial e não pode ser ligado a um condutor de protecção. Designação dos bornes de ligação: L = fase N = condutor neutro ⊕ = conduitor de protecção. Este artigo é concebido para uma conexão directa a uma corrente eléctrica de **“230 V / 50 Hz“**.
- Lâmpada sem terminal de ligação. Para a ligação pode ser necessário solicitar a ajuda de um técnico
- Pode utilizar os seguintes terminais de ligação (não fornecidos): 2 terminais de ligação sem parafuso conforme EN 60998-2-2 (mín. 2 pinos com mola de retenção – p.ex. **“WAGO série 221 / 222“**) concebidos para uma secção transversal de 0,5mm² – 1,5mm² com uma tensão nominal mín. de 250 V e uma corrente nominal mín. de 16 A. As extremidades livres dos cabos da luminária devem também ser equipadas com ponteiras, consoante versão dos terminais de ligação. A ligação à rede tem de ser feita por luminária e dentro de uma caixa de distribuição comum, suficientemente grande (não incluída).
- Certifique-se ao fazer a montagem que os fios de ligação não estejam danificados.
- O candeeiro tem a classe de protecão **“IP44“** e destina-se exclusivamente à utilização no interior de residências domésticas privadas. O nível de protecão **“IP44“** apenas se aplica à área visível do candeeiro, quando este se encontra montado. O nível de protecão **“IP20“** apena se aplica à área não visível do candeeiro, quando este se encontra montado. Nível de protecção IP só é válido para aplicação no tecto. De modo a garantir a classe de protecção IP, o candeeiro apenas pode ser montado sobre uma superfície plana.
- Não olhar directamente para a fonte de iluminação (meio de iluminação, LED etc.).
- ☼☾ A fonte de luz deste lâmpada não pode ser substituída. Quando a fonte de luz atingir o seu fim da vida, toda a lâmpada deve ser substituída.
- Este produto contém uma fonte luminosa de classe de eficiência energética „F“, em conformidade com o regulamento da UE 2019/2015. Configuração de referência: **“6500K“**.

17. São possíveis divergências de cor em LEDs de lotes diferentes. A cor da luz e a intensidade luminosa dos LEDs podem alterar-se consoante o tempo de vida útil.

18. ⚠ Este artigo não é apropriado para funcionamento em circuitos com regulação da intensidade da luz. Pode ser controlado através da tecla/interruptor **“3000K / 4000K / 6500K“** existente no artigo. → Seleccionar a cor da luz (**3000K / 4000K / 6500K**). A luminária é ligada com uma temperatura de cor de **“3000K / 4000K / 6500K“**. O interruptor de cursor é apenas um interruptor de seleção da gama, que controla a lâmpada.

19. 🌿 Por nehnuma razão podem-se utilizar coberturas isolantes térmicas ou materiais similares para cobrir estes caldeeiros

O símbolo do caixote de lixo riscado no produto ou na embalagem significa que este produto não pode ser colocado no lixo doméstico. O produto tem, pelo contrário, no fim da sua duração de vida, que ser entregue num local de recolha de aparelhos eléctricos e electrónicos para reciclagem. Por favor informe-se sobre este local de recolha junto das entidades comunais responsáveis.

ⓘ Emniyet direktifleri / Bu ürünün kurmadan veya çalıştırmadan önce lütfen bu bilgileri dikkatlice okuyunuz. İşbu kullanım kılavuzunu daha sonra başvurmak üzere iyi bir şekilde saklayınız.

- Lambalar, geçerli ilgili elektrik kurulum talimatlarına uygun olarak yalnızca yetkili uzman personel tarafından kurulabilir.
- Işıklandırma teçhizatının usulüne uygun olmayan kullanımdan kaynaklanan hasarlardan ve yaralanmalardan üretici sorumlu tutulmaz.
- Işıklandırma teçhizatlarının yalnızca yüzeyleri temizlenebilir. Elektrik güvenliği nedeniyle bu ürünün su veya diğer sıvılar ile temizlenmesi yasaktır. Temizlik için sadece kuru, tüysüz bez kullanın.
- ⚠ Dikkat! Elektrik çarpması tehlikesi. Her bir şebeke bağlantısı öncesi aydınlatmanın tamamını olası hasarlara yönelik kontrol edin. Aydınlatmada hasarlar tespit ettiğinizde onu kesinlikle kullanmayın.
- ⚠ Dikkat! Montaja veya sökmeye başlamadan önce şebeke hattını gerilimsiz hale getirin. Hata akımı koruma anahtarı veya sigorta otomatını kapatın ya da sigortayı döndürerek çıkarın. Mevcut anahtarları "KAPALI" konumuna getirin.
- ⚠ Dikkat! Sabitleme deliklerini açmadan önce deliğin açılacak yerden gaz, su veya elektrik hatlarının delinmeyeceğinden veya hasar görmeyeceğinden emin olun.
- Montaj sırasında buna dikkat edin, sabitleme malzemesinin alt taban için uygun olduğuna ve bunun gerekli taşıma kapasitesine sahip olduğuna dikkat edilmelidir. Ürünün ilgili alt taban ile uygunsuz bağlantıdan dolayı üretici sorumlu tutulamaz.
- ℹ Ürünün veya ambalajın üzerindeki üzeri çizik çöp bidonu üzerindeki r simgesi, bu ürünün ömrü bittikten sonra imha etmek için ev çöpüne atılmaması gerektiği anlamına gelmektedir. Mamul, ömrü bitince bunun yerine elektrikli veya elektronik cihazların geri dönüşüm için toplandığı bir yere götürülmelidir. Bu yerin nerede olduğunu lütfen yetkili yerel idarenizden sorun.
- Koruma sınıfı II ⊠. Bu ışıklandırma teçhizatı özellikle izole edilmiştir ve koruma iletkenine bağlanamaz. Bağlantı klemenslerinin tanımları: L = Faz N = Nötr iletken ⊕ = Koruma iletkeni. Bu ürün doğrudan **“230 V / 50 Hz“** şebeke voltajına bağlanmak için tasarlanmıştır.
- Bağlantı klemensi olmayan lamba. Bağlantı işlemi için uzman kişilerden bilgi edinmek gerekebilir.
- Şu bağlantı parçasını kullanabilirsiniz (teslimata dahil değildir): Min. 250V emsal gerilimli ve min. 16A emsal akımlı 0,5mm² – 1,5mm²'lik bir kesit için döşenmiş EN 60998-2-2'ye uygun 2 adet vidasız bağlantı parçası (tespit yaylı min. 2 çubuklu – örn. **“WAGO dizi 221 / 222“**). Lambaların serbest kablo uçları bağlantı parçalarının tasarımına göre gerektiğinde ekleme yükükleryile teçhiz edilmelidir. Her lambanın besleme şebekesine bağlantısı yeterince büyük, standart dağıtım kutusunun içerisinde yapılmalıdır (teslimata dahil değildir).
- Hatların montaj sırasında hasar görmemesini temin ediniz.
- Aydınlatma **“IP44“** koruma derecesine sahiptir ve sadece evlerde iç mekânda kullanımına izni bulunmaktadır. Koruma derecesi **“IP44“** sadece takılı durumda aydınlatmanın görünür kısmı için geçerlidir. Koruma derecesi **“IP20“** takılı durumda aydınlatmanın görünür olmayan kısmı için geçerlidir. IP koruma sınıfı, sadece tavana montaj için geçerlidir. IP-koruma derecesini sağlamak için, aydınlatma sadece düz bir zeminde monte edilmelidir.
- Direkt ışık kaynağına (ampul, LED vs.) bakmayın.
- ☼☾ Bu lambanın ışık kaynağı değiştirilememektedir. Işık kaynağının ömrü tükendiğinde, tüm lambanın değiştirilmesi gerekir.
- Bu ürün, AT Yönetmeliği 2019/2015'e dayalı olarak „F“ enerji verimi sınıfından bir ışık kaynağına sahiptir. Referans ayarı: **“6500K“**.
- LED'lerin ürün partilerinde renk sapmaları olabilir. LED'lerin ışık rengi ve parlama seviyesi ürünün ömrüne bağlı olarak da değişebilir.
- ⚠ Bu ürün kısılabilir devrelerde kullanılm için uygun değildir. Ürün, üzerinde bulunan tuş / anahtar **“3000K / 4000K / 6500K“** ile kullanılabilir. → Işık rengini seçme (**3000K / 4000K / 6500K**). Lamba **“3000K / 4000K / 6500K“** renk sıcaklığı ile açılır. Sürgülü şalter sadece aydınlatma maddelerini kontrol eden bir seçmeli bölge şalteridir.
- 🌿 Bu lambaların üzeri kesinlikle ısı yalıtımlı kapak veya benzeri etkiye sahip maddelerle örtülmemelidir

ⓘ Drošības norādījumi / Lūdzu, uzmanīgi izlasiet šo informāciju pirms ierīces instalācijas vai pieņemšanas ekspluatācijā. Uzglabājiet lietošanas pamācību arī turpmākajai lietošanai.

- Lampu instalāciju drīkst veikt tikai autorizēti speciālisti, ievērojot elektrodrošības un instalācijas prasības.
- Ražotājs neuzņemas nekādu atbildību par traumām un zaudējumiem, kas tika nodarīti lampas nepienācīgas lietošanas rezultātā.
- Kopjama ir tikai lampas virsma. Ar elektrību saistītu drošības apsvērumu dēļ izstrādājumu nedrīkst tīrīt ar ūdeni vai citiem šķīdriumiem. Tīrīšanai izmantojiet tikai sausu, neplūkošu drānu.
- ⚠ Uzmanību! Elektriskā trieciena risks. Pirms katras pieslēgšanas pie elektrotīkla, pārbaudiet visu lampu – vai tai nav kādu bojājumu. Nekādā gadījumā nelietojiet lampu, ja tai ir konstatēti bojājumi.
- ⚠ Uzmanību! Pirms montāžas vai demontāžas atslēgt barošanas vadu no sprieguma. Izslēdziet noplūdstrāvas (FI) aizsargslēdzi vai automātisko drošinātāju, vai izskrūvējiet drošinātāju. Pieejamajiem slēdzim jābūt uz **“OFF”** (izsl.).
- ⚠ Uzmanību! Pirms stiprinājumu caurumu urbšanas pārliecinieties, ka urbšanas vietā nav iespējams ieurbt vai sabojāt gāzes caurules, ūdens caurules vai elektropadeves līnijas.
- Veicot montāžu, pievērsiet uzmanību tam, lai stiprinājuma materiāls ir piemērots pamatnei un tai ir pietiekama kravnesība. Ražotājs nevar uzņemties atbildību par izstrādājuma neatbilstošu savienošanu ar pamatni.
- ℹ Simbols, kas izvietots uz produkta vai iepakojuma un kurā ir attēlots aizsvītrots atkritumu konteiners, nozīmē, ka šo produktu nedrīkst utilizēt kopā ar sadzīves atkritumiem. Pēc produkta ekspluatācijas izbeigšanās produkts nododams utilizācijai nolietotu elektronisko un elektrisko ierīču vākšanas vietās atreizējāji pārstrādei. Lūdzu, sazinieties ar pašvaldības iestādi, kur var saņemt informāciju par atbildīgām utilizācijas vietām.
- Aizsardzības klase II ⊠. Šai lampai ir īpaša izolācija un to nedrīkst pieslēgt aizsargsavienojumam. Pieslēguma spaiļu apzīmējums: L = fāze N = neitrālais vadītājs ⊕ = aizsargsavienojums. Šis izstrādājums ir paredzēts tiešai pieslēgšanai pie elektrotīkla ar **“230 V / 50 Hz“** spriegumu.
- Lampa bez pieslēguma spailes. Pieslēgšanai var būt nepieciešami profesionāļa norādījumi.
- Jūs varat izmantot šādas savienošanas spailes (nav iekļautas komplektācijā): Divas bezskrūvju savienošanas spailes saskaņā ar standartu EN 60998-2-2 (vismaz divu polu, ar fiksācijas atsperi, piemēram, **“WAGO sērija 221 / 222“**), kas paredzētas 0,5 mm² – 1,5 mm² diametram, ar vismaz 250 V nominālo spriegumu un vismaz 16 A nominālo jaudu. Atkarībā no savienošanas spailes veida, iespējams, ka brīvajiem lampas vadu galiem nepieciešamas uznavas. Lampa jāpieslēdz elektrotīklam, izmantojot pietiekami lielu tirdzniecībā pieejamu sadales kārbu (nav iekļauta komplektācijā).
- Pārliecinieties, lai montāžas gaitā netiktu bojāti vadi.
- Šo lampu drošības pakāpe ir **“IP44“** un tās ir paredzētas tikai privātām māsāimniecībām lietošanai iekštelpās. Aizsardzības līmenis **“IP44“** attiecas tikai uz redzamajām daļām, kas iebūvētas lampā. Aizsardzības līmenis **“IP20“** attiecas uz neredzamajām daļām, kas iebūvētas lampā. IP – aizsardzības pakāpe attiecas tikai uz griestu montāžu. Lai lampa darbotos atbilstoši norādītajai drošības pakāpei, tā ir jāuzstāda līdzēnā vietā.
- Neskatieties tieši uz gaismas avotu (spuldze, gaismas diode).
- ☼☾ Šīs lampas gaismas ķermeņi nevar nomainīt. Ja gaismas ķermeņa darbmūžs ir sasniegts, ir jānomaina visa lampa.
- Št izstrādājuma gaismas avots atbilst energoefektivitātes klasei „F“, saskaņā ar ES Direktīvu 2019/2015. Atsauces iestatījums: **“6500K“**.
- Dažādu preču partiju LED spuldžu izstarotās gaismas krāsu gamma var atšķirties. Arī atkarībā no kalpošanas laika LED spuldžu izstarotās gaismas krāsa un intensitāte var mainīties.
- ⚠ Šis izstrādājums nav piemērots lietošanai elektriskajās ķēdēs ar gaismas spilgtuma mainīšanas funkciju. To var vadīt, izmantojot izstrādājuma taustiņu / slēdzi **“3000K / 4000K / 6500K“**. → Izvēlēties gaismas krāsu (**3000K / 4000K / 6500K**). Lampa tiek ieslēgta ar **“3000K / 4000K / 6500K“** krāsas temperatūru. Bīdāmais slēdzis ir paredzēts tikai spuldžu izstarotās gaismas režīma maiņai.
- 🌿 Šīs lampas nekādā gadījumā nedrīkst apsegt ar siltumizolējošiem vai līdzīgiem materiāliem.

Drošības norādījumi / Lūdzu, uzmanīgi izlasiet šo informāciju pirms ierīces instalācijas vai pieņemšanas ekspluatācijā. Uzglabājiet lietošanas pamācību arī turpmākajai lietošanai.

ⓘ Инструкция за безопасност / Моля, прочетете внимателно тази информация,преди да започнете с инсталирането или екплоатацията на този продукт. Запазете добре тази потребителска инструкция за по-нататъшни цели!

- Крушките могат да бъдат инсталирани само от оторизирани специалисти съгласно действащите електроинсталационни разпоредби.
- Производителят не поема никаква отговорност за наранявания или щети, които са следствие от неправилна употреба на лампата.
- Да се почитват само повърхностите на лампите. От съображения за електрическа безопасност този продукт не бива да се почиства с вода или други течности. За почистване използвайте само суха кърпа, която не оставя власинки.
- ⚠ Внимание! Опасност от токов удар. Преди всяко включване към захранването проверявайте цялото осветително тяло за повреди. Никога не използвайте осветителното тяло, ако установите повреди.
- ⚠ Внимание! Преди начало на монтажа или демонтажа изключете захранващия кабел от мрежата. Изключете FI защитния прекъсвач или автоматичния прекъсвач или развийте предпазителя. Поставете съществуващите превключватели в положение **“OFF”**.
- ⚠ Внимание! Преди изпълнение на монтажните отвори се уверете, че в мястото на пробиване не могат да бъдат засегнати или повредени водопроводни и газопроводни тръби или електрически кабели.
- Обърнете внимание на това по време на монтажа съблюдавайте скрепителният материал да е подходящ за основата и тя да е със съответната товароносимост. Производителят не носи отговорност при неправилно свързване на артикула със съответната основа.
- ℹ Знакът със зачеркнатa кофа за смет върху продукта или опаковката означава, че той не трябва да се изхвърлш заедно с битовите отпадъци. В края на експлоатационната си годност продуктът трябва да се отстрани в пункт за вторични суровини на електрически и електронни уреди. Информирайте се в местното управление за наличието на такъв пункт за вторични суровини.
- Защитен клас II ⊠. Тази лампа е особено изолирана и не бива да се свързва със защитен проводник. Означение на свързващите клеми: L = фаза N = неутрален проводник ⊕ = защитен проводник. Този артикул е предназначен за директно свързване към захранващото напрежение **“230 V / 50 Hz“**.
- Осветително тяло без свързваща клема. За свързването може да са необходими указания от квалифицирани лица.
- Можете да използвате следните свързващи клеми (не са включени в обема на доставката): 2 безвинтови свързващи клеми по EN 60998-2-2 (мин. 2-полюсни с притискаща пружина – напр. **“WAGO серия 221 / 222“**), изпълнени за напречно сечение от 0,5mm² – 1,5mm² с номинално напрежение от мин. 250V и номинален ток от мин. 16A. При необходимост свободните краища на кабела на осветителното тяло следва да са оборудвани в зависимост от изпълнението с кабелни крайници. Свързването към електрическата мрежа за всяко осветително тяло следва да се изпълнява в достатъчно голяма, стандартна разпределителна кутия (не е включена в обема на доставката).
- Уверете се, че при монтажа проводниците не са претърпели повреди.
- Осветителното тяло притежава степен на защита **“IP44“** и е предназначено само за използване на закрито в частни домакинства. Степента на защита **“IP44“** важи само за видимата зона на осветителното тяло в монтирано състояние. Степента на защита **“IP20“** важи за невидимата зона на осветителното тяло в монтирано състояние. Степента на защитеност IP важи само при монтиране на тавана. За да се гарантира степента на защита IP, осветителното тяло трябва да се монтира само върху равна повърхност.
- Не гледайте директно към източника на светлина (осветителен уред, LED и т.н.).
- ☼☾ Лампата на това осветително тяло не може да се подменя. Ако лампата е достигнала края на експлоатационния си срок, цялото осветително тяло следва да се подмени.
- Този продукт съдържа един източник на светлина с клас на енергийна ефективност „F“ в съответствие с Регламента на ЕС 2019/2015. Референтна настройка: **“6500K“**.
- Възможни са отклонения в цвета при светодиоди от различни партии. Цветът и силата на светлината на светодиодите могат да се променят в зависимост от срока на експлоатация.
- ⚠ Този артикул не е подходящ за експлоатация в електрически вериги с димиране. Той може да се управлява посредством разположения върху него бутон / превключвател **“3000K / 4000K / 6500K“**. → Избор на цвят на светлинатаа (**3000K / 4000K / 6500K**). Светлината се включва с цветна температура от **“3000K / 4000K / 6500K“**. Плъзгащият прекъсвач е само прекъсвач за избор на зони, който управлява осветителните средства.
- 🌿 Тези лампи не трябва в никакъв случай да се покриват с топлоизолиращо покритие или подобни материали.

Drošības norādījumi / Lūdzu, uzmanīgi izlasiet šo informāciju pirms ierīces instalācijas vai pieņemšanas ekspluatācijā. Uzglabājiet lietošanas pamācību arī turpmākajai lietošanai.

ⓘ **Указания по безопасности / Прежде чем приступить к монтажу или вводу в эксплуатацию этого прибора, внимательно прочитайте руководство по эксплуатации. Рекомендуем сохранить это руководство, так как оно может Вам понадобиться впоследствии.**

- Светильники могут быть установлены только специалистом при соблюдении соответствующих предписаний по электромонтажу.
- Производитель не несёт ответственности за повреждения или ущерб, вызванные неправильной эксплуатацией светильников.
- Уход за светильниками ограничивается уходом за поверхностью. По причинам электрической безопасности данный выключатель запрещается чистить с помощью воды или других жидкостей. Используйте для очистки только сухую безворсовую ткань.
- ⚠ **Осторожно!** Опасность поражения электрическим током! Перед каждым подключением светильника к сети питания проверьте весь светильник на отсутствие повреждений. Никогда не используйте светильник, если обнаружите повреждения.
- ⚠ **Внимание!** Перед началом установки или демонтажа отключите подачу напряжения на провод питания. Отключить УЗО или защитный автоматический выключатель либо выкрутить предохранитель. Имеющиеся выключатели в положение **“OFF” (ВЫКЛ)**.
- ⚠ **Внимание!** Перед сверлением крепежных отверстий убедитесь в том, чтобы на месте крепления не были просверлены или повреждены линии газа, воды или тока.
- Обратите внимание на это во время сборки, чтобы крепежный материал подходил для соответствующей стены или потолка, а стена и потолок обладали соответствующей несущей способностью. Производитель не несет ответственность за ненадлежащее крепление прибора на соответствующей поверхности.
- ♻ Символ перечёркнутого мусорного контейнера на продукте или на упаковке означает, что этот продукт нельзя выбрасывать в хозяйственный мусор. Вместо этого продукт должен быть утилизован по истечении срока его эксплуатации через пункты приёма отработанных электрических и электронных приборов. Места нахождения таковых Вам следует узнать в Вашем жилищно-коммунальном управлении.
- Класс защиты II ⊞. Этот светильник имеет особую изоляцию и не может быть подключён к защитному соединению. Обозначения соединительных зажимов: L = фаза N = нулевой провод ⊕ = защитный провод. Данный прибор рассчитан для прямого подключения к сетевому напряжению **“230 В / 50 Гц”**.
- Светильник не оснащен соединительной клеммой. Для подключения могут понадобиться указания обученного персонала.
- Вы можете использовать следующие соединительные клеммы (не входят в комплект поставки): 2 безвинтовых соединительных клеммы в соотв. с EN 60998-2-2 (мин. 2 полярные с удерживающей пружиной - например, **“WAGO серия 221 / 222”**) рассчитанных на поперечное сечение 0,5мм² – 1,5мм² с расчетным напряжением мин. 250 В и расчетным током мин. 16 А. Свободные концы провода светильника в зависимости от типа соединительной клеммы при необходимости должны быть оснащены концевой муфтой. Подключение к сети питания должно осуществляться для каждого отдельного светильника в пределах одной достаточно большой стандартной распределительной коробки (не входит в комплект поставки).
- Следите за тем, чтобы провода не были повреждены во время монтажа.
- Светильник имеет тип защиты **“IP44”** и предназначается исключительно для использования во внутренних бытовых помещениях. Тип защиты **“IP44”** действует только для видимого отдела светильника в собранном состоянии. Тип защиты **“IP20”** действует только для видимого отдела светильника в собранном состоянии. Степень защиты IP действительна только для монтажа на потолке. Для выполнения требований типа защиты IP светильник должен устанавливаться только на ровной поверхности.
- Не глядите директно към източника на светлина (осветителен уред, LED и т.н.).
- ☼☉ Замена источника света в данном светильнике не предусмотрена. После выработки источником света своего ресурса светильник заменяется целиком.
- Данный продукт содержит источник света с энергоэффективностью класса „F“, согласно постановлению ЕС 2019/2015. Базовая установка: **“6500K”**.
- Возможны отклонения в цвете в разных партиях светодиодов. Цвет и интенсивность светодиода может меняться с течением времени.
- ⚠ Данный продукт не предназначен для использования в цепях тока с затемнением. Он может регулироваться при помощи расположенной на продукте кнопки/переключателя **“3000K / 4000K / 6500K”**. → Выбор цвета освещения (**3000K / 4000K / 6500K**). Светильник при включении настроен на цветовую температуру **“3000K / 4000K / 6500K”**. Движковый переключатель является исключительно диапазонным переключателем, управляющим источником света.
- 🏠 Эти светильники ни в коем случае нельзя накрывать теплоизолирующими или подобными материалами.

Светильник WAGO

Ⓜ **Ενδείξεις ασφαλείας / Προτού αρχίσετε την εγκατάσταση ή τη θέση σε λειτουργία αυτού του προϊόντος, διαβάστε με προσοχή αυτές τις πληροφορίες. Φυλάξτε αυτές τις οδηγίες χρήσης για την περίπτωση που θα τις χρειαστείτε αργότερα.**

- Η εγκατάσταση των λυχνιών επιτρέπεται να γίνει μόνο από εξουσιοδοτημένους τεχνίτες σύμφωνα με τις εκάστοτε ισχύουσες ηλεκτρολογικές προδιαγραφές εγκατάστασης.
- Ο κατασκευαστής δε φέρει ουδεμία ευθύνη για τραυματισμούς ή βλάβες, εφόσον προκύψουν από λανθασμένη χρήση των λυχνιών.
- Η περιποίηση των λυχνιών περιρίζεται στην επιφάνειά τους. Για λόγους ηλεκτρικής ασφάλειας δεν επιτρέπεται να καθαρίζεται το παρόν προϊόν με νερό ή άλλα υγρά. Χρησιμοποιείτε για τον καθαρισμό του αποκλειστικά και μόνον ένα στεγνό πανί που δεν αφήνει χνούδι.
- ⚠ **Προσοχή!** Κίνδυνος ηλεκτροπληξίας. Πριν από κάθε σύνδεση στο δίκτυο ρεύματος, *ελέγχετε* όλο το φωτιστικό για τυχόν βλάβες. Ποτέ μην χρησιμοποιείτε το φωτιστικό, εάν διαπιστώσετε βλάβες.
- ⚠ **Προσοχή!** Πριν την έναρξη της εγκατάστασης ή απεγκατάστασης κατεβάστε τον γενικό διακόπτη τάσης. Απενεργοποιήστε τον αυτόματο διακόπτη διαρροής ή τον αυτόματο μηχανισμό ασφαλείας, ή ξεβιδώστε την ασφάλεια. Θέστε τους υπάρχοντες διακόπτες στη θέση **«OFF»**.
- ⚠ **Προσοχή!** Βεβαιωθείτε πριν την διάνοιξη των τρυπών στερέωσης, ότι δεν διέρχονται από το σημείο διάτρησης αγωγοί αερίου, νερού ή ρεύματος, οι οποίοι θα μπορούσαν να διατρηθούν ή να υποστούν ζημιά.
- Δώστε προσοχή σε αυτό κατά τη συναρμολόγηση πρέπει να προσέξετε να είναι το υλικό στερέωσης κατάλληλο για το υπόστρωμα και το τελευταίο να έχει την ανάλογη φέρουσα ικανότητα. Για λανθασμένη σύνδεση του προϊόντος με το εκάστοτε υπόστρωμα ο κατασκευαστής δεν μπορεί να αναλάβει καμία ευθύνη.
- ♻ Το σύμβολο του διαγραμμένου καδού απορριμμάτων στο προιον η στην συσκευασία σημαίνει, οτι αυτο το προιον απαγορευεται να πεταχθει στα οικιακα απορριμματα. Αντι αυτου πρεπει το προιον μετα την ληξη της διαρκειας λειτουργιας του να επιφερθει σε ειδικο μερος συλλεξης ηλεκτρικων και ηλεκτρονικων συσκευων για ανακυκλωση. Σας παρακαλουμ πληροφορηθειτε για αυτο το μερος απο την αρμοδια δημοτικη διοκηση.
- Κατηγορία προστασίας II ⊞. Αυτή η λυχνία έχει ιδιαίτερη μόνωση και δεν πρέπει να συνδεθεί με προστατευτικό αγωγό. Χαρακτηρισμός των ακροδεκτών σύνδεσης: L = φάση N = ουδέτερος αγωγός ⊕ = προστατευτικός αγωγός. Το παρόν προϊόν είναι κατασκευασμένο για την άμεση σύνδεση σε τάση δικτύου **“230 V / 50 Hz”**.
- Φωτιστικό χωρίς ακροδέκτη σύνδεσης. Για την σύνδεση μπορεί να είναι απαραίτητες υποδείξεις από τεχνίτες.
- Μπορείτε να χρησιμοποιήσετε τις ακόλουθες συνδετικές κλέμες (δεν περιλαμβάνονται στη συσκευασία παράδοσης): 2 συνδετικές κλέμες χωρίς βίδα σύμφωνα με EN 60998-2-2 (τουλ. 2 πολικά με ελατήριο στήριξης – π.χ. **“WAGO σειρά 221 / 222”**) επιλεγμένο για μια διατομή 0,5mm² – 1,5mm² με μια τάση μέτρησης από *ελάχ.* 250V και μια ένταση μέτρηση από *ελάχ.* 16Α. Τα ελεύθερα άκρα παροχής του φωτιστικού πρέπει να είναι εν ανάγκη εξοπλισμένα με ανάλογα χιτώνια άκρων για κλώνους καλωδίων με το μοντέλο των συνδετικών κλεμών. Η σύνδεση στο δίκτυο παροχής πρέπει να γίνεται ανά φωτιστικό εντός ενός επαρκώς μεγάλου κιβωτίου διαμονής του εμπόριου (δεν περιλαμβάνεται στη συσκευασία).
- Σιγουρευτείτε ότι οι κατά την τοποθέτηση δε θα γίνει ζημιά σε αγωγούς.
- Το φωτιστικό κατέχει τον βαθμό προστασίας **“IP44”** και είναι σχεδιασμένο αποκλειστικά για χρήση σε εσωτερικό χώρο ιδιωτικών νοικοκυριών. Ο βαθμός προστασίας **“IP44”** ισχύει μόνο για την ορατή περιοχή του φωτιστικού σε τοποθετημένη κατάσταση. Ο βαθμός προστασίας **“IP20”** ισχύει για τη μη ορατή περιοχή του φωτιστικού σε τοποθετημένη κατάσταση. Ο βαθμός προστασίας IP ισχύει μόνο για την εγκατάσταση στο ταβάνι. Για να εξασφαλιστεί ο βαθμός προστασίας IP, το φωτιστικό επιτρέπεται να εγκατασταθεί μόνο σε μια επίπεδη επιφάνεια.
- Μην κοιτάτε απευθείας στην πηγή φωτός (λαμπτήρα, LED κλπ.).
- ☼☉ Η φωτιστική πηγή σε αυτό το φωτιστικό δεν μπορεί να αντικατασταθεί. Αν η φωτιστική πηγή έχει φτάσει στο τέλος της διάρκειας ζωής της, πρέπει να αντικαταστήσετε ολόκληρο το φωτιστικό.
- Το παρόν προϊόν περιέχει φωτεινή πηγή κλάσης ενεργειακής απόδοσης „F“, βάσει του κανονισμού ΕΕ 2019/2015. Ρύθμιση αναφοράς: **“6500K”**.
- Χρωματικές παρεκκλίσεις στα LED διαφορετικών φορτίων είναι δυνατές. Το φως χρώματος και η ένταση του φωτός των LED μπορεί να αλλοιωθεί επίσης σε συνάρτηση με την διάρκεια ζωής.
- ⚠ Αυτό το προϊόν δεν είναι κατάλληλο για λειτουργία σε κυκλώματα ρεύματος με ρεοστάτες. Μπορεί να γίνει χειρισμός του με το πλήκτρο / διακόπτη που **“3000K / 4000K / 6500K”** βρίσκεται στο προϊόν. → επιλογή χρώματος (**3000K / 4000K / 6500K**). Το φωτιστικό ενεργοποιείται με θερμοκρασία χρώματος **“3000K / 4000K / 6500K”**. Ο ολισθαίνων διακόπτης είναι ουσιαστικά ένας διακόπτης πεδίου επιλογής, ο οποίος ρυθμίζει το φωτιστικό μέρος.
- 🏠 Αυτά τα φωτιστικά σώματα δεν πρέπει να καμιά περίπτωση να καλυφτούν με θερμομονωτικά ή παρόμοιοι είδους υλικά.

Ⓜ **Sigurnosne upute / Molimo vas pročitajte ove informacije pažljivo prije instalacije ili početka upotrebe ovog proizvoda. Sačuvajte ovo uputstvo za buduće potrebe.**

- Svjetiljke se smiju instalirati samo od strane ovlaštenih stručnjaka sukladno važećim propisima iz oblasti elektroinstalacija.
- Proizvođač ne preuzima odgovornost za ozljede ili štete, koje su posljedica neprikladne uporabe svjetiljke.
- Čišćenje svjetiljki je ograničeno na površine. Iz razloga električne sigurnosti, ovaj se proizvod ne smije čistiti vodom ili drugim tekućinama. Za čišćenje koristite samo suhu krpu, koja ne ostavlja vlakna.
- ⚠ **Oprez!** Opasnost od električnog udara. Prije spajanja na električnu mrežu, provjerite kompletnu svjetiljku, da li ima oštećenja. Nikada nemojte koristiti svjetiljku ako primijetite bilo kakvo oštećenje.
- ⚠ **Upozorenje!** Odspojite mrežni vod s napajanja prije početka montaže ili demontaže. Isključite FI prekidač ili automatski prekidač ili uklonite osigurač. Postojeći prekidači na položaj **“OFF”**.
- ⚠ **Pažnja!** Prije bušenja rupa za pričvršćivanje osigurajte da na mjestu bušenja ne dođe do bušenja plinovoda, vodovoda ili strujnih vodova ili do njihovog oštećenja.
- Kod montiranja potrebno je paziti da je materijal za pričvršćivanje prikladan za podlogu i da je ona odgovarajuće nosivosti. Proizvođač ne može preuzeti odgovornost u slučaju nestručnog povezivanja proizvoda s dotičnom podlogom.
- ♻ Simbol prekržiene korpe za otpatke na proizvodu ili pakiranju znači, kako se taj proizvod ne smije odlagati zajedno sa kućnim otpadom. Proizvod se na kraju svog životnog vijeka mora odnijeti u prijemnu stanicu za recikliranje električnih i elektroničkih uređaja. Molimo raspitajte se za to mjesto kod nadležne komunalne službe.
- Sigurnosni razred II ⊞. Ova svjetiljka je posebno izolirana i ne smije se priključiti na uzemljenje. Opis priključnih stezaljki: L = faza N = neutralni vodič ⊕ = uzemljenje. Ovaj je proizvod predviđen za izravan priključak na mrežni napon**“230 V / 50 Hz”**.
- Svjetiljka bez priključne spojke. Za priključak mogu biti potrebne upute stručne osobe.
- Možete koristiti slijedeće spojne stezaljke (nisu obuhvaćene opsegom dostave): 2 spojne stezaljka bez vijaka sukladno EN 60998-2-2 (najmanje 2 pola sa federom – npr. **“WAGO serija 221 / 222”**) razvijen za poprječni presjek od 0,5mm² – 1,5mm² s mjernim naponom od najmanje 250V i s mjernom strujom od najmanje 16A. Ovisno o izvedbi spojnih stezaljki na slobodne krajevi vodova lampice po potrebi će se morati staviti završne tuljce. Priključak pojedine lampice na opskrbnu mrežu mora se izvesti unutar dovoljno velike kupovne razdjelne kutije (nisu obuhvaćene opsegom dostave).
- Osigurajte da se prilikom postavljanja uređaja ne oštete žice.
- Svjetiljka posjeduje stupanj zaštite **“IP44”** i predviđena je isključivo za upotrebu u unutrašnjosti privatnih kućanstava. Stupanj zaštite **“IP44”** vrijedi samo za vidljivo područje ugrađene svjetiljke. Stupanj zaštite **“IP20”** vrijedi samo za nevidljivo područje ugrađene svjetiljke. IP-stupanj zaštite vrijedi samo za postavljanje na strop. Kako bi se IP-stupanj zaštite mogao omogućiti, svjetiljka se smije montirati samo na ravnoj površini.
- Ne gledati direktno u izvor svjetlosti (rasvjetno sredstvo, LED itd..).
- ☼☉ Izvor svjetla ove svjetiljke ne može se zamijeniti. Kad izvor svjetla dosegne svoje trajanje, potrebno je zamijeniti cijelu svjetiljku.
- Ovaj proizvod sadrži izvor svjetlosti klase energetske učinkovitosti „F“, temeljen na EU regulativi 2019/2015. Referentna postavka: **“6500K”**.
- Odstupanja u boji kod različitih LED-ova različitih punjenja je moguća. Boja i snaga svjetla LED-ova se ovisno o životnom vijeku može mijenjati.
- ⚠ Ovaj proizvod nije namijenjen za rad u strujnim krugovima s regulatorom osvjetljenja. Istim moguće je upravljati pomoću tipke / prekidača **“3000K / 4000K / 6500K”** koji se nalazi na proizvodu. → izabrati boju svjetla (**3000K / 4000K / 6500K**). Svjetiljka se uključuje s temperaturom boje od **“3000K / 4000K / 6500K”**. Klizni prekidač je samo prekidač za biranje područja, koji upravlja rasvjetnim sredstvom.
- 🏠 Ove svjetiljke se ni u kakvim okolnostima ne smiju pokrivati termoizolacijskim odsijačima ili sličnim materijalima.

Svetiljka WAGO

Svetiljka WAGO

Svetiljka WAGO

Svetiljka WAGO

Svetiljka WAGO

Ⓜ **Sigurnosna uputstva / Molimo Vas pročitajte pažljivo ove informacije pre nego što nastavite instalacijom ili puštanjem u rad ovog proizvoda. Sačuvajte ovo uputstvo za upotrebu za kasniju upotrebu.**

- Svetiljke je dozvoljeno da instalira samo stručno osoblje prema važećim propisima o elektro instalacijama.
- Proizvođač ne preuzima nikakvu odgovornost za povrede ili štetu nastalu usled nestručnog rukovanja svetiljkom.
- Održavanje svetiljki je ograničeno na njihovo površinu. Iz razloga električne sigumosti, ovaj proizvod se ne sme čistiti vodom ili drugim tečnostima. Za čišćenje koristite samo suhu krpu koja ne ostavlja vlakna.
- ⚠ **Oprez!** Opasnost od strujnog udara. Proverite celu lampu na oštećenja pre nego što je priključite na električnu mrežu. Nikada nemojte koristiti lampu ako primetite bilo kakvu štetu.
- ⚠ **Pažnja!** Pre započinjanja montaže ili demontaže isključite mrežni kabal sa napajanja. Isključite FI prekidač ili automatski prekidač odnosno uklonite osigurač. Postojeći prekidač je u položaju **“OFF.”**
- ⚠ **Pažnja!** Pre bušenja otvora za pričvršćivanje proverite da na mestu bušenja ne može doći do oštećenja vodova za gas, vodu ili struju.
- Kod montaže potrebno je obratiti pažnju da materijal za pričvršćivanje podesan za dotičnu podlogu i da poseduje odgovarajuću nosivost. U slučaju nestručnog načina povezivanja artikla sa dotičnom podlogom proizvođač neće preuzeti nikakvu odgovornost.
- ♻ Znak sa precrtanom kontejnerom za otpad na proizvodu ili pakovanju označava da proizvod ne sme da se ukloni sa otpadom iz domaćinstva. Proizvod mora da se nakon veka trajanja dostavi mestu za reciklažu električnog i elektronskog otpada. Molimo Vas informišite se o tome kod vaše lokalne komunalne službe.
- Zaštitna kategorija II ⊞. Ova svetiljka ima posebnu izolaciju i ne sme da se priključi na zaštitni vod. Oznake na priključnim stezaljkama: L = faza N = nula ⊕ = zaštitni provodnik. Ovaj artikal je predviđen za direktno napajanje sa **“230 V / 50 Hz”** mreže.
- Svetiljka bez stezaljki za priključivanje. Za priključivanje je možda potrebno da dobijete savet stručnog lica.
- Možete da koristite sledeće stezne spojnice (nisu sadržane u isporuci): 2 stezne spojnice po EN 60998-2-2 (min. dvopolne sa pričvršnom oprugom – npr. **“WAGO серия 221 / 222”**) predviđene za presек vodova od 0,5mm² – 1,5mm² sa nominalnim naponom od 250V i nominalnom jačinom struje od 16A. Slobodni krajevi vodova svetiljke moraju u zavisnosti od tipa stezne spojnice da se opreme završnim čaurama. Priključivanje na strujnu mrežu mora da se obavi za svaku svetiljku unutar dovoljno velikoj razvodnoj kutiji (nije sadržano u isporuci)
- Obezbedite da ne može da dođe do oštećivanja vodova kod montaže.
- Svetiljka poseduje stepen zaštite **“IP44”** i isključivo je predviđena za upotrebu u unutrašnjim prostorijama privatnih domaćinstava. Stepen zaštite **“IP44”** važi za vidljivi deo svetiljke u ugrađenom stanju. Stepen zaštite **“IP20”** se odnosi na vidljivi deo svetiljke u ugrađenom stanju. IP - stepen zaštite važi samo za montažu na plafonu Kako bi se obezbedio IP stepen zaštite dozvoljeno je da se svetiljka montira na ravnim površinama.
- Nikada ne gledati direktno u izvor svetlosti (sijalica, LED itd..).
- ☼☉ Izvor svetla ove svetiljke ne može da se zameni. Kada je izvor svetlosti dostigao kraj veka trajanja potrebno je zameniti kompletnu svetiljku.
- Ovaj proizvod sadrži izvor svetlosti klase energetske efikasnosti „F“, zasnovan na EU regulativi 2019/2015. Peferentna postavka: **“6500K”**.
- Odstupanja u boji LED moguća su kod različitih serija. Boja i jačina LED se takođe menja tokom veka trajanja.
- ⚠ Ovaj artikal ne može da se koristi u strujnim kolima koji mogu da se dimuju. Njime može da se upravlja tasterom / prekidačem **“3000K / 4000K / 6500K”** koji se nalazi na artiklu. → izbor boje svetla (**3000K / 4000K / 6500K**). Lampa se uključuje sa temperaturom boje od **“3000K / 4000K / 6500K”**. Klizni prekidač jedino služi za izbor režima rada kojim se upravlja svetiljkama.
- 🏠 Ove svetiljke ne smeju da se ni u kom slučaju pokriju nečim što može da dovede do nagomilavanja toplote ili drugim materijalima.